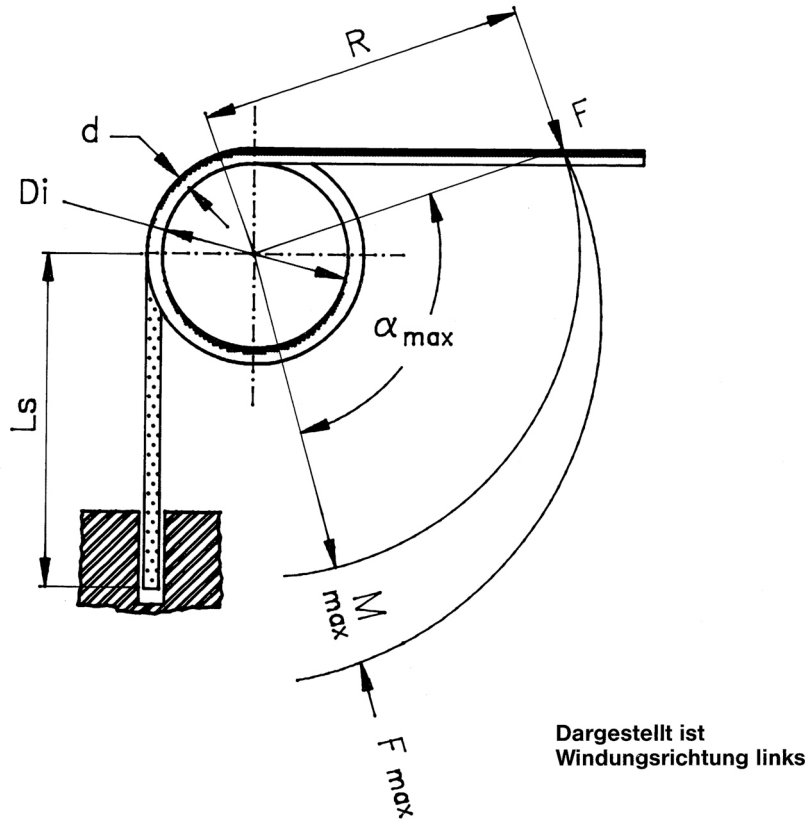


Torsionsfedern

Biegex-Torsionsfedern sind zylindrische Schraubenfedern aus runden Federdrähten mit zylindrischem Durchmesser und geraden Schenkeln. Die Federn haben eine lineare Drehmoment-Kennlinie.



Formel	Einheit	Benennung
α_{\max}	Grad	Größter Drehwinkel
d	mm	Drahtdurchmesser
Ddmax	mm	Größter möglicher Dorndurchmesser
Ddmin	mm	Kleinster möglicher Dorndurchmesser
Di	mm	Innerer Windungsdurchmesser
Gewicht	g	Gewicht einer Feder
δ	Grad	Schenkelstellung im unbelasteten Zustand
Ls	mm	Schenkellänge
Mn	Nmm	Größtes Drehmoment
n	Stück	Anzahl der Windungen